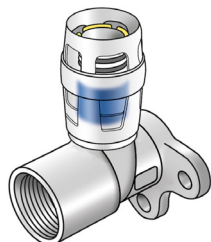




KMP480Z KELOX-PROTEC Zeta Wandscheibe mit IG



Produktbeschreibung:

Zeta-Wert optimierte Steck-Wandscheibe mit IG, aus Messing porenfrei metallisiert, inkl. Stützhülsen, O-Ringen, Auszugsbarrieren und Protectorring als Einschubsicherung

Gesamthöhe:

1/2" - 46mm

3/4" - 49mm

KEINE Gewinderohre und Tempergussfittings eindrehen!



kiwa



Produkteigenschaften:

Material	Messing	Oberfläche	verzinkt
Form	Durchgängig rechtwinklig	Minimale Mediumtemperatur (kontinuierlich)	0 °C
Maximale Mitteltemperatur (kontinuierlich)	70 °C	Maximaler Systemdruck	10 bar

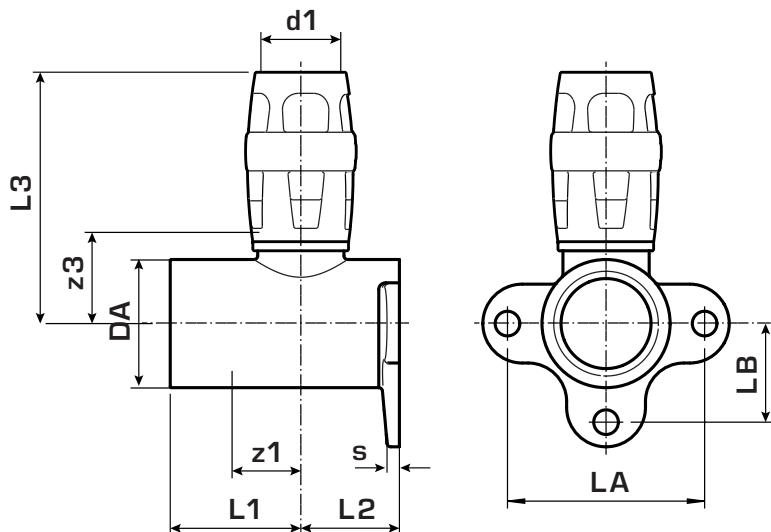
Erweiterte Produkteigenschaften:

Art.-Nr.	Bezeichnung	Gewicht	VPE1	VPE2	Mengeneinheit
73252B02	16x1/2"	0,137 KGM	10	80	STK
73252D02	20x1/2"	0,148 KGM	10	80	STK





KMP480Z KELOX-PROTEC Zeta Wandscheibe mit IG



Art.-Nr.	Bezeichnung	d1 mm	d2	L1 mm	z1 mm	L2 mm	L3 mm	z3 mm	DA mm	LA mm	LB mm	s mm
73252B02	16x1/2"	16	1/2 Zoll	26	11	20	51	18	26	40	20	4
73252D02	20x1/2"	20	1/2 Zoll	26	11	20	51	18	26	40	20	4

