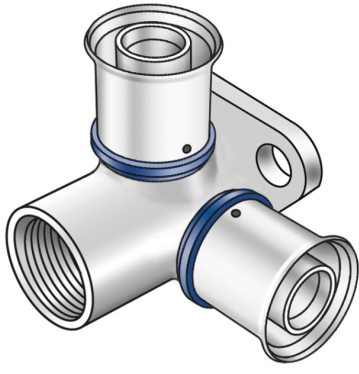


# KELOX

## KMU475 KELOX ULTRAX Armaturenanschluss T-Stück mit IG 20x1/2"

71252D2D

### Anwendungsbereiche



Press-Armaturenanschluss T-Stück mit IG, aus Messing porenfrei metallisiert, inkl. Stützhülsen mit O-Ringen und Edelstahl-Presshülsen, "unverpresst undicht"

KEINE Gewinderohre und Tempergussfittings eindrehen!

Gesamthöhe:

1/2" - 46mm

## Zertifizierungen



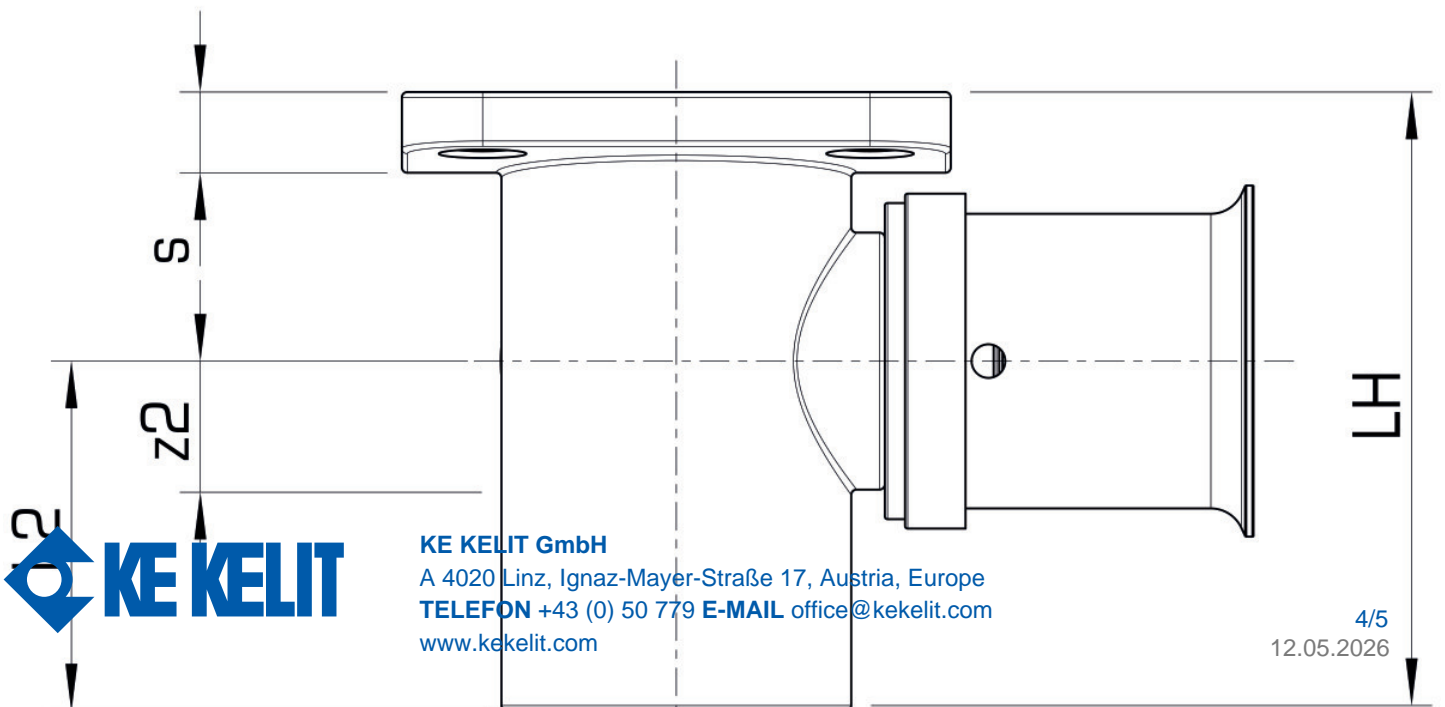
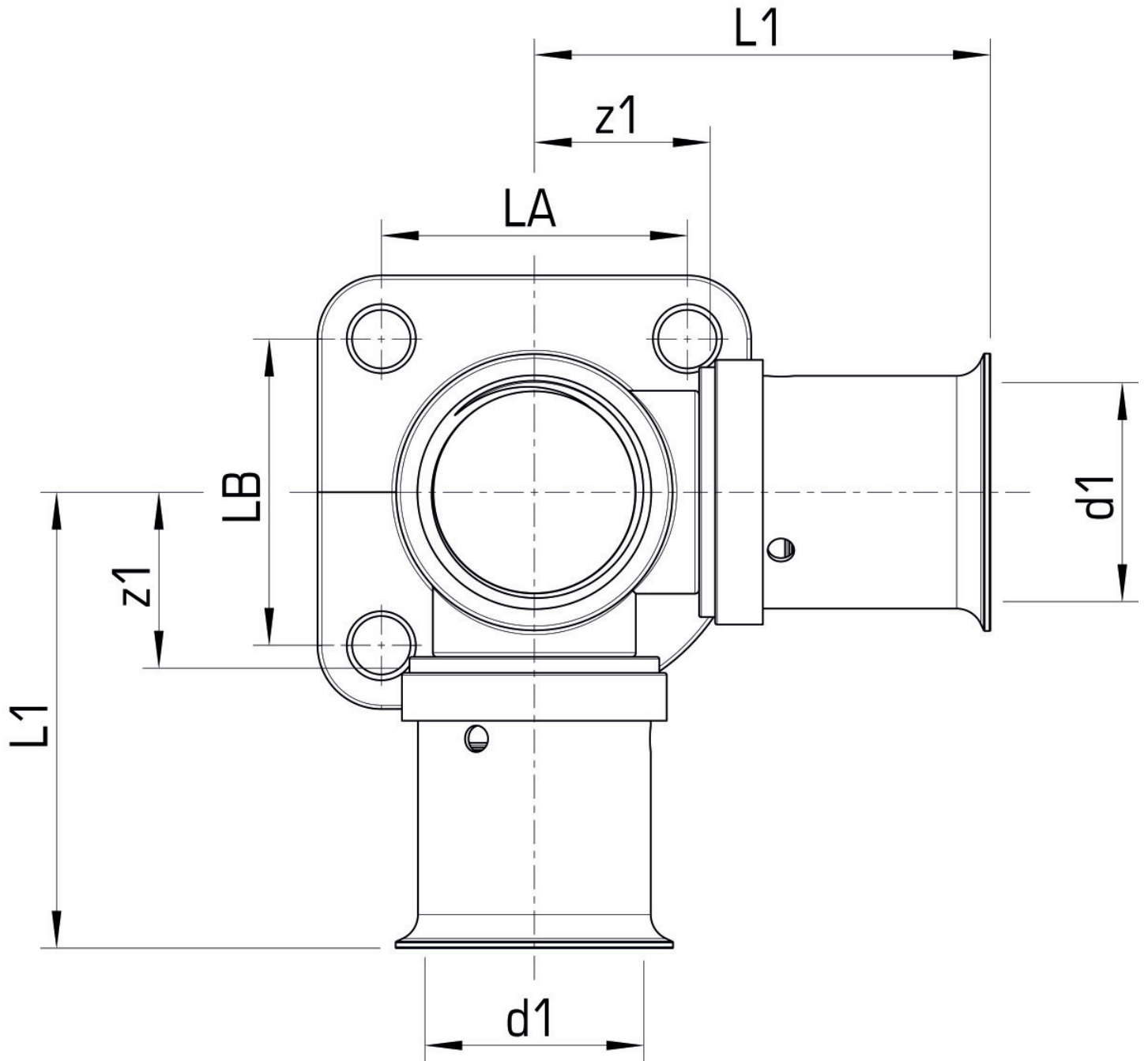
# Spezifikationen

## Artikelinformationen

**Anschluss 1** Pressmuffe

## Produktinformation

<b>VPE1</b>	10,00 SA1
<b>VPE2</b>	80,00 KT1
<b>Gewicht</b>	0,2520 KGM
<b>Text</b>	KELOX ULTRAX Armaturenanschluss T-Stück mit IG
<b>INTRNR</b>	74122000
<b>Hauptwarengruppe</b>	KELOX
<b>Warengruppe</b>	KELOX-ULTRAX Metallformstücke
<b>Code</b>	KMU475



**KE KELIT GmbH**  
 A 4020 Linz, Ignaz-Mayer-Straße 17, Austria, Europe  
**TELEFON** +43 (0) 50 779 **E-MAIL** office@kekelit.com  
[www.kekelit.com](http://www.kekelit.com)

Art. Nr	Bezeichnung	d1 mm	L1 mm	L2 mm	L3 mm	z1 mm	z2 mm	z3 mm
71252D2D	20x1/2"	20	43	43	26	17	17	8



**KE KELIT GmbH**

A 4020 Linz, Ignaz-Mayer-Straße 17, Austria, Europe

**TELEFON** +43 (0) 50 779 **E-MAIL** [office@kekelit.com](mailto:office@kekelit.com)

[www.kekelit.com](http://www.kekelit.com)