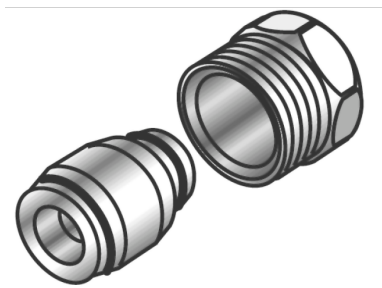


KELOX

KM210 KELOX Anschlussgarnitur 16x1/2"

7701020

Anwendungsbereiche



Zur Verbindung auf 1/2" HK-Ventile (IG) gemäß DIN bzw. EN 215, Messing porenfrei metallisiert, inkl.

Druckschraube-AG, Stützhülse mit O-Ringen und Klemmring

passend zu: DANFOSS, OVENTROP, HERZ DIN

O-Ring Farbe: SCHWARZ

Zertifizierungen



Spezifikationen

technische Eigenschaften

Maximaler Arbeitsdruck bei 20°C 10 bar

Produktinformation

VPE1 20,00 KT1

Gewicht 0,0350 KGM

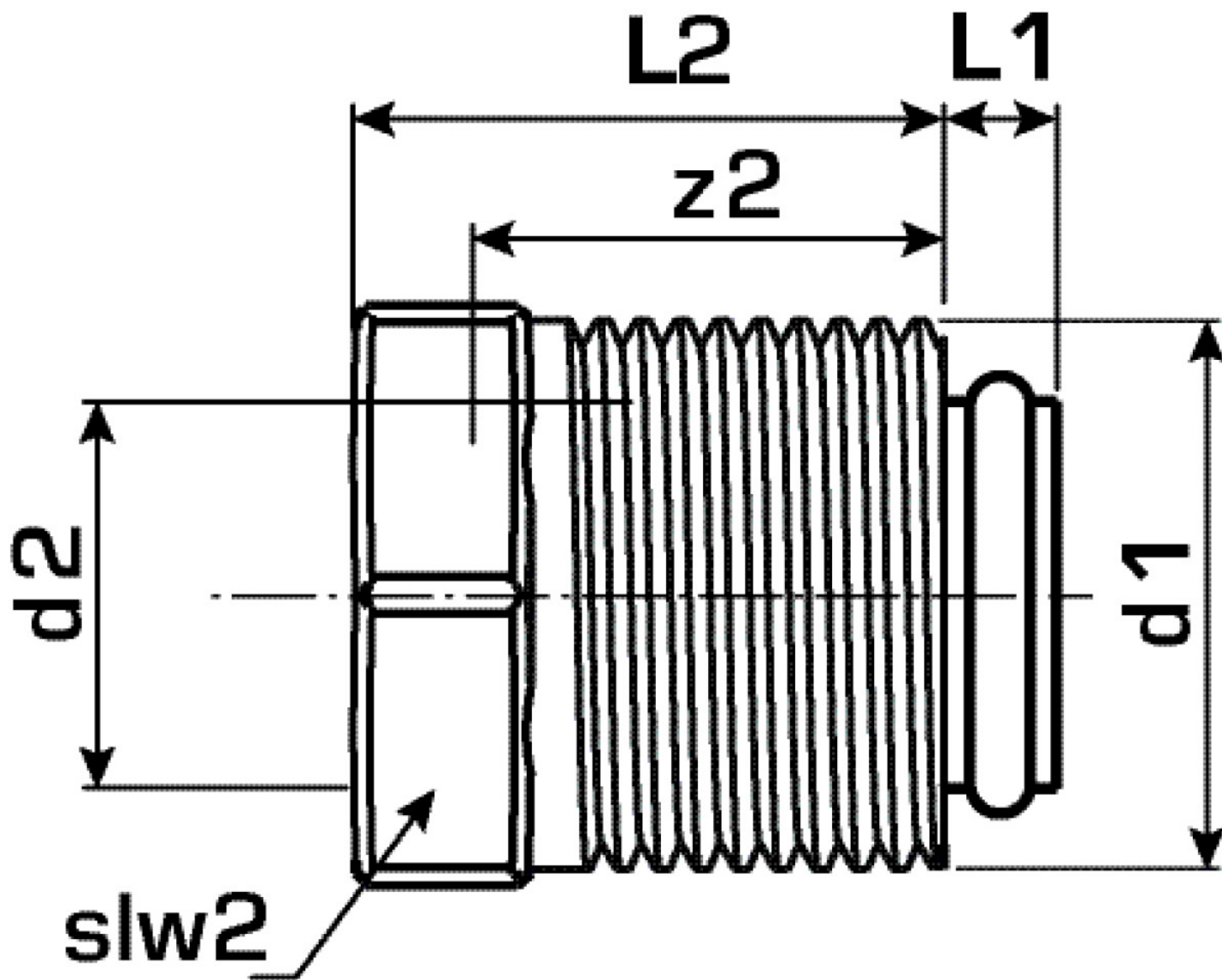
Text KELOX Anschlussgarnitur

INTRNR 74122000

Hauptwarengruppe KELOX

Warengruppe KELOX Schraubformstücke

Code KM210



Art. Nr	Bezeichnung	d1 mm	L1 mm	L2 mm	z2 mm	slw2
7701020	16x1/2"	16	4,5	22	17,5	22