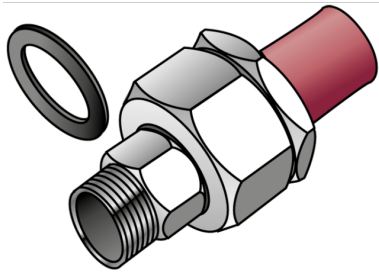


KETRIX

TRI55 KETRIX Holländer Kunststoff-Metall AG
40x5/4"

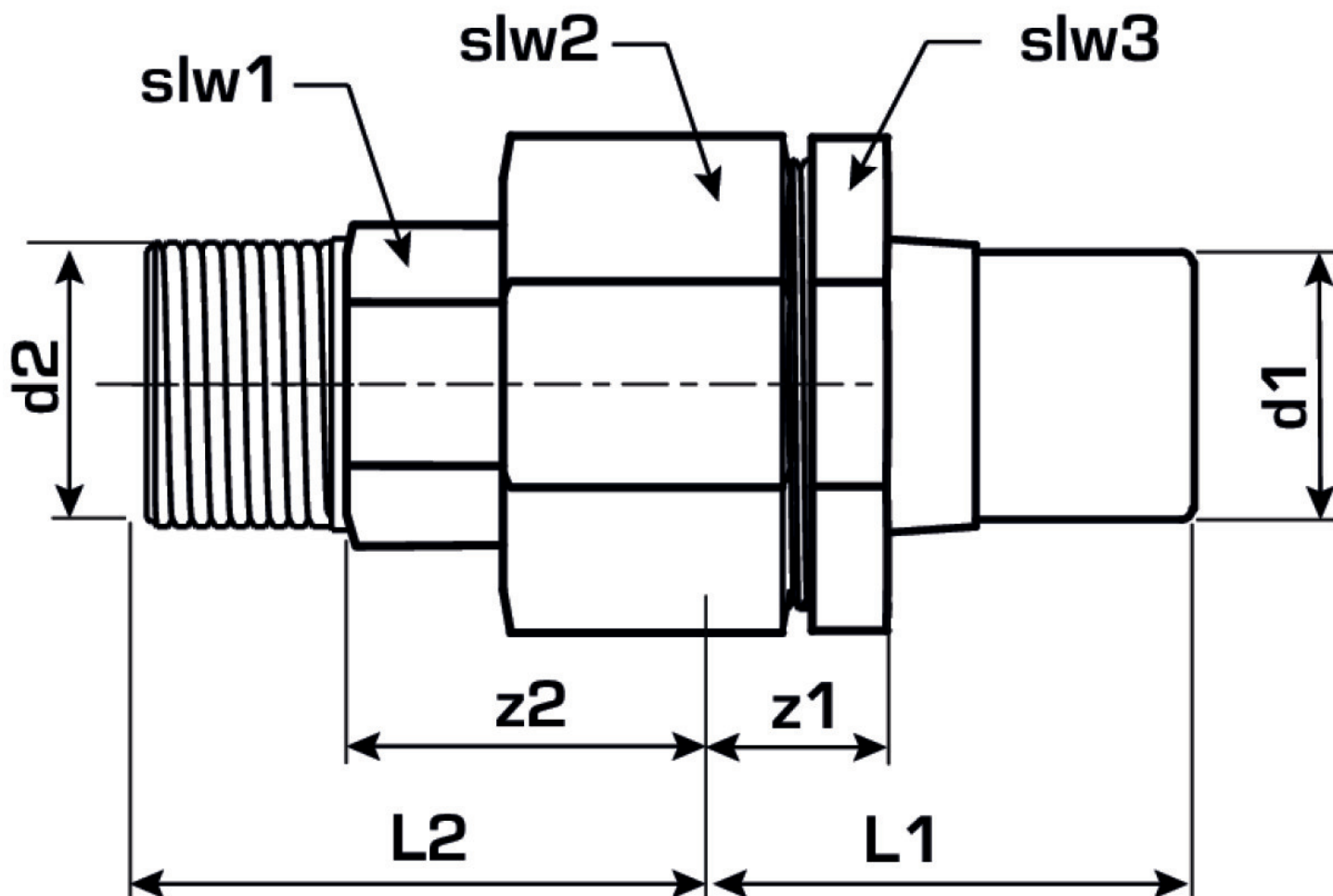
55240G06

Felhasználási terület



Specifikáció

Termékinformációk	
VPE1	2 SA1
VPE2	10 KT1
VPE3	40 KT2
VPE4	960 PAL
Tömeg	0,832 KGM
Szöveg	KETRIX Holländer Kunststoff-Metall AG
BELS?	39174000
Áruf?csoport	KETRIX
Áruf?csoport	KETRIX fém idomok
Kód	TRI55



Cikkszám	Rajz
55240G06	40x5/4"