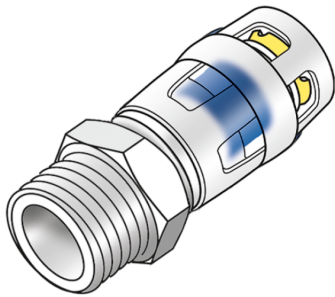


KELOX

KMP450 KELOX-PROTEC Übergang mit AG 32x1"

73202F05

Felhasználási terület



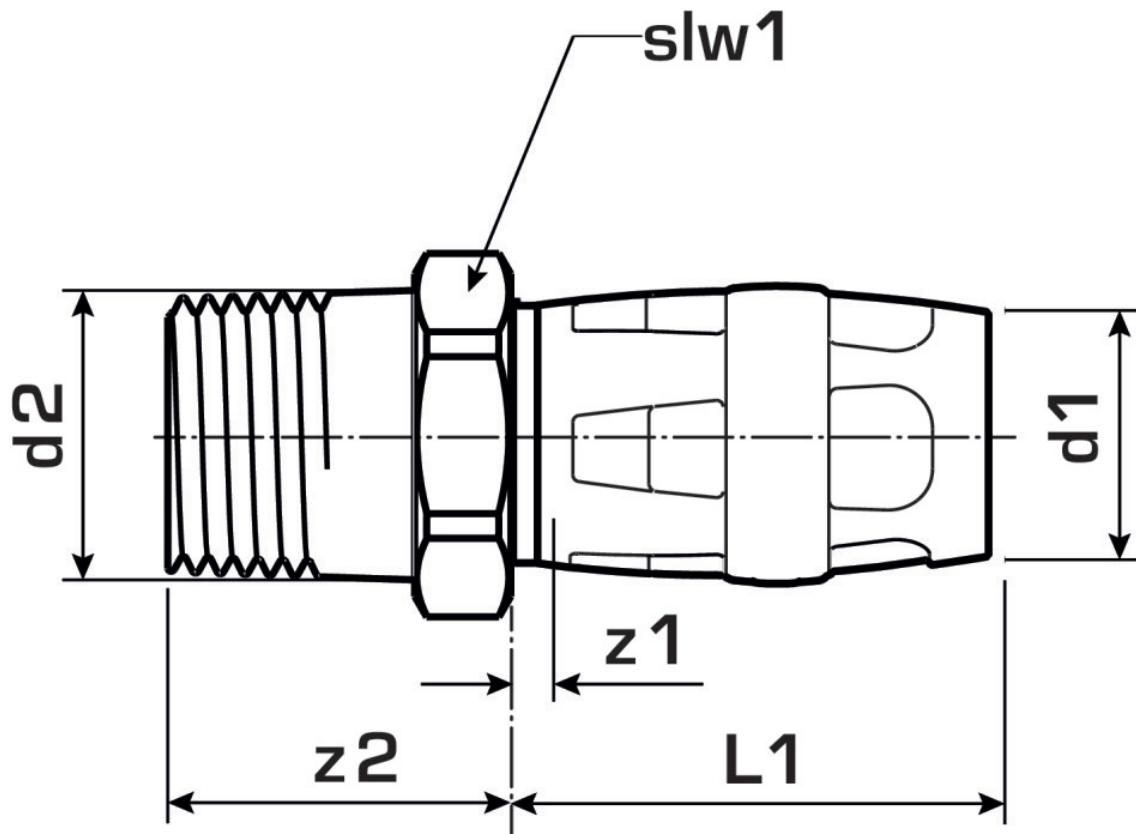
Steck-Übergang mit AG zum Eindichten, aus Messing porenfrei metallisiert, inkl. Stützhülsen, O-Ringen, Auszugsbarrieren und Protectorring als Einschubsicherung

Engedélyek:



Specifikáció

Termékinformációk	
VPE1	10 SA1
VPE2	60 KT1
Tömeg	0,225 KGM
Szöveg	KELOX-PROTEC Übergang mit AG
BELS?	74122000
Áruf?csoport	KELOX
Áruf?csoport	KELOX-PROtec gyorscsatlakozó idomok
Kód	KMP450



Cikkszám	Rajz
73202F05	32x1"