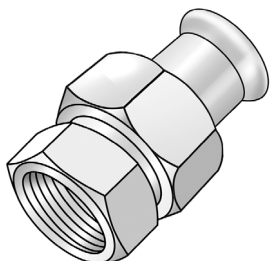




CP466 STEELFIX C-Stahl Press-Holländer mit IG



Symbolgrafik

Produktbeschreibung:

Press-Holländer mit Innengewinde nach EN 10226-1 aus C-Stahl mit aufgebracht Zinkschicht, inkl. EPDM-Dichtelemente, von d15-54 „unverpresst undicht“

Presskontur: M

Produkteigenschaften:

Material 1	Stahl	Material 2	Stahl
Werkstoffgüte 1	St 34.2 (1.0034)	Werkstoffgüte 2	St 34.2 (1.0034)
Oberfläche 1	galvanisch/elektrolytisch verzinkt	Oberfläche 2	galvanisch/elektrolytisch verzinkt
Anschluss 1	Pressmuffe	Anschluss 2	Innengewinde zylindrisch BSPT-Rp (ISO 7-1 / EN 10226-1)
Minimale Mediumtemperatur (kontinuierlich)	-35 °C	Maximale Mitteltemperatur (kontinuierlich)	120 °C
Max. Arbeitsdruck bei 20 °C	16 bar	Press-Kontur	M
Dichtung	EPDM		

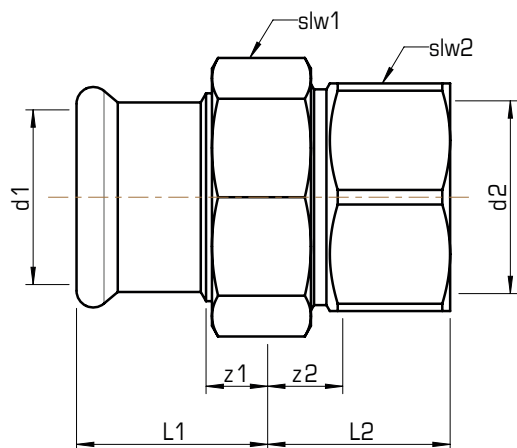
Erweiterte Produkteigenschaften:

Art.-Nr.	Bezeichnung	Gewicht	VPE1	VPE2	Mengeneinheit
54742B02	15x1/2"	0,140 KGM	2	50	STK
54742C02	18x1/2"	0,140 KGM	2	60	STK
54742D04	22x3/4"	0,210 KGM	2	40	STK
54742E05	28x1"	0,330 KGM	2	30	STK
54742F06	35x5/4"	0,440 KGM	2	16	STK
54742G07	42x6/4"	0,580 KGM	2	12	STK
54742H09	54x2"	0,990 KGM	2	4	STK





CP466 STEELFIX C-Stahl Press-Holländer mit IG



Art.-Nr.	Bezeichnung	d1 mm	d2 Zoll	z1 mm	z2 mm	L1 mm	L2 mm	slw1 mm	slw2 mm
54742B02	15x1/2"	15	1/2 Zoll (15)	11	11,5	31	27,5	30	27
54742C02	18x1/2"	18	1/2 Zoll (15)	11	11,5	31	27,5	30	27
54742D04	22x3/4"	22	3/4 Zoll (20)	11	14,5	32	31	36	30
54742E05	28x1"	28	1 Zoll (25)	10	12,5	33	32	46	42
54742F06	35x5/4"	35	1 1/4 Zoll (32)	12,5	15,5	38,5	37	52	50
54742G07	42x6/4"	42	1 1/2 Zoll (40)	13,5	17	43,5	39	58	55
54742H09	54x2"	54	2 Zoll (50)	15,5	16	50,5	42	75	70

