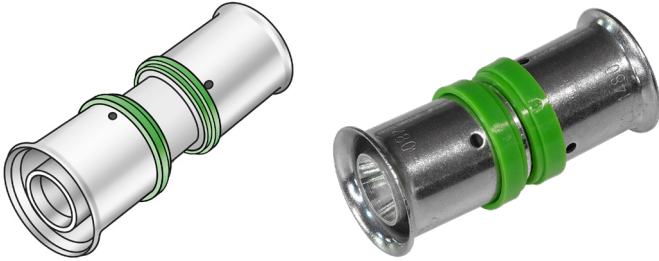




SMX410 STEELOX Kupplung



Symbolgrafik

Produktbeschreibung:

Press-Kupplung egal oder reduziert, aus entzinkungsbeständigen Messing (DZR) porenfrei metallisiert, inkl. Stützhülsen mit O-Ringen und Edelstahl-Presshülsen, „unverpresst undicht“



ÖNORM geprüft

Produkteigenschaften:

ÖVGW	W 1.833	Material	Messing
Werkstoffgüte	CuZn21Si3P (CW724R)	Oberfläche	verzinkt
Dichtung	EPDM	Verbindung	Pressmuffe
Betriebstemp. bis zu	80 °C	Press-Kontur	SX

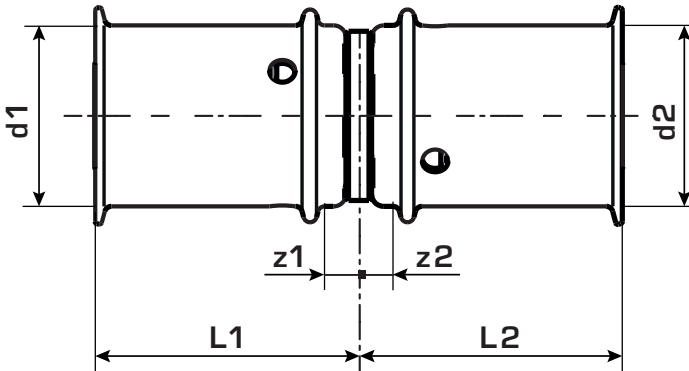
Erweiterte Produkteigenschaften:

Art.-Nr.	Bezeichnung	Gewicht	VPE1	VPE2	Mengeneinheit
57100BB0	16/16	0,040 KGM	10	200	STK
57100DB0	20/16	0,052 KGM	10	160	STK
57100DD0	20/20	0,063 KGM	10	160	STK
57100ED0	25/20	0,089 KGM	10	120	STK
57100EE0	25/25	0,112 KGM	10	100	STK





SMX410 STEELOX Kupplung



Art.-Nr.	Bezeichnung	d1 mm	d2 mm	z1 mm	z2 mm	L1 mm	L2 mm
57100BBO	16/16	16	16	3,5	3,5	26	26
57100DBO	20/16	20	16	2,5	2,5	28	25
57100DDO	20/20	20	20	3,5	3,5	29	29
57100EDO	25/20	25	20	3	3	36	28,5
57100EEO	25/25	25	25	3	3	36	36

