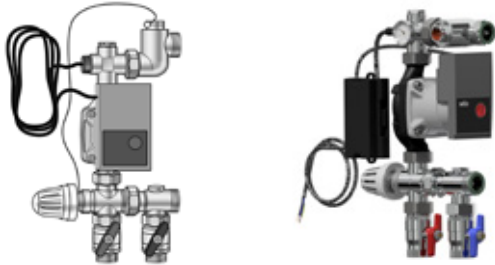


KM651 KELOX FB Festwertregel - Set



Produktbeschreibung:

KELOX FB Festwertregel-Set zum Temperaturregeln einzelner FB-Heizkreise in Anlagen mit einem Temperaturniveau von Heizkörperheizungen (z.B. 70/55°C).

Das Prinzip arbeitet nach einer thermischen Einspritzregelung als Festwertregler und wird direkt am Verteiler montiert.

Sollten alle FB-Kreise automatisiert geschlossen werden, muss die Pumpe mit einer Pumpenlogik (z.B. KM691 KELOX Anschlusseinheit) zum Ausschalten der Pumpe gesichert werden.

Hydraulischen Abgleich in den Anschlussleitungen beachten!

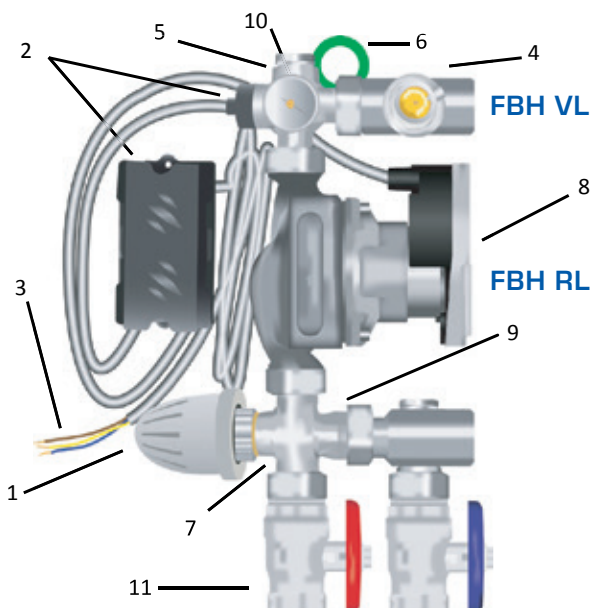
Mindesttiefe vom Verteilerschrank 110 mm

Bestehend aus:

Hocheffizienzpumpe Wilo - Yonos-Para 15/6, Temperaturwächter, Thermostatventil, Thermostatkopf, Dreiwegventil, 2 Anschlusskugelhähne 3/4" IG, alle Anschlusssteile an den Verteiler, steckerfertig montiert. Passend für alle KELOX FB Verteiler 1"; zusätzlicher Platzbedarf in der Breite mind. 220 mm!

Produkteigenschaften:

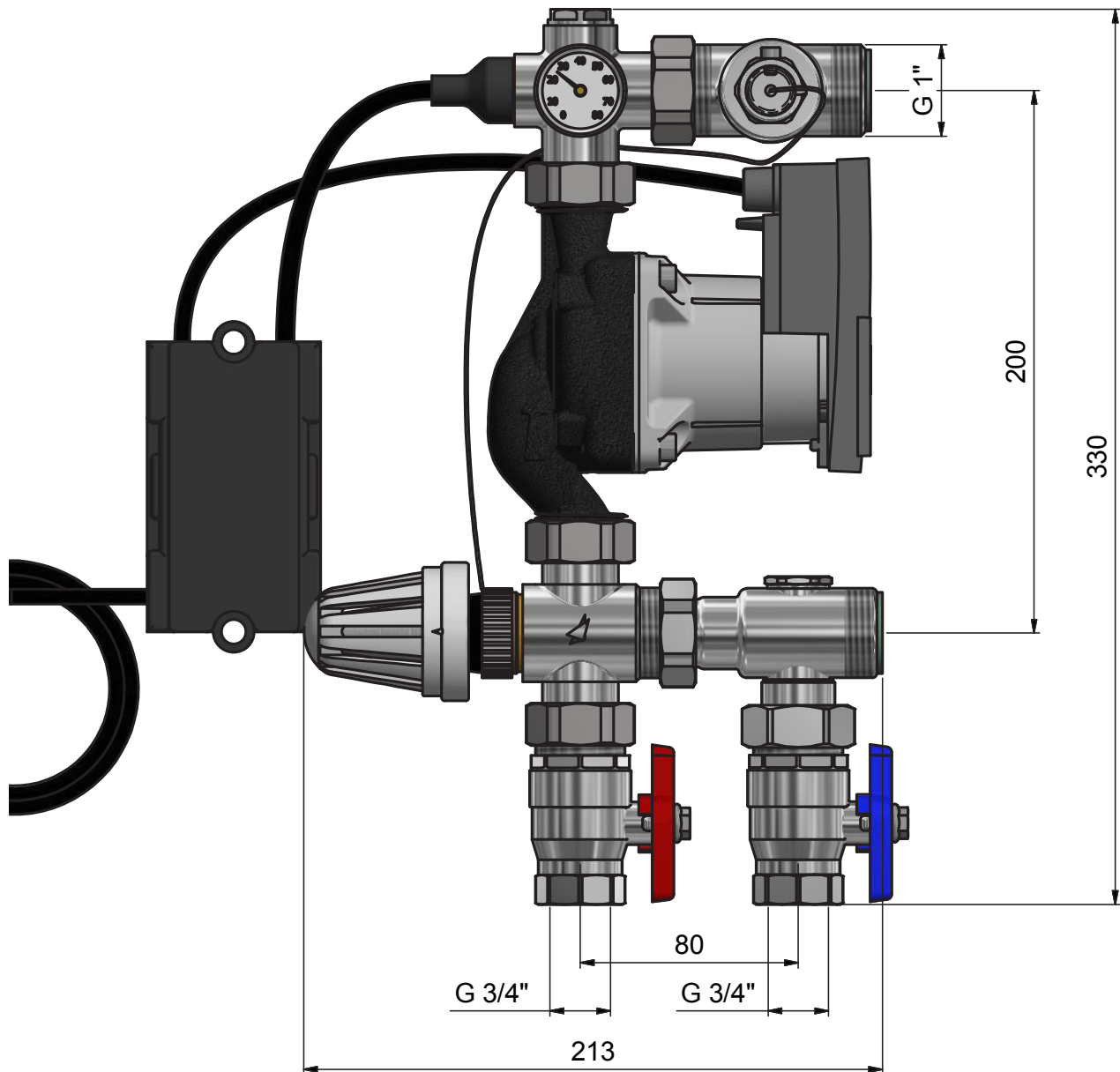
Artikelnummer	7952000	Kompatibel mit	KM590E, KMU590E, KMP590M, KMP590E
Pumpe	Yonos-Para 15/6	Einsatzbereich	tmax. 80°C/6bar
Temperaturwächter	Pumpenabschaltung 55°C +3K, Rückschaltung 52°C -4K, max. Umgebungstemperatur 80°C, Pumpenüberbrückung nach Reset 5 min., Pumpenüberbrückung nach Einschaltung Raumtemperaturregler 5 min		



1	Thermostatkopf mit Fernfühler 20-50°C
2	Temperaturwächter inkl. Pumpenlogik
3	Anschlusskabel
4	Versatz mit Tauchhülse
5	Kreuzstück
6	Zwei Stück Dichtungen grün, für den Anschluss an die Überwurfmutter des Profi Line Verteilers
7	Mischventil
8	Hocheffizienz Pumpe Yonos Para
9	Rückschlagverhinderer
10	Thermometer zum Ablesen der Vorlauftemperatur
11	Kugelhähnen 3/4" IG mit rotem und blauem Griff



KM651 KELOX FB Festwertregel - Set



Zubehör	
Artikelnummer	Bezeichnung
7951020	KM650 Festwertregelset Pumpe

