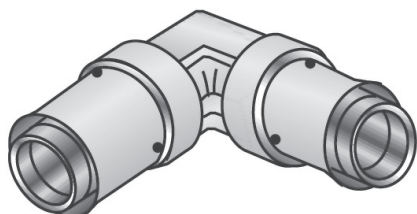




## KM420 KELOX Winkel 90°



### Produktbeschreibung:

Press-Winkel 90° für Richtungsänderung mit minimalem Radius, aus Messing porenfrei metallisiert, inkl. Stützhülsen mit O-Ringen und Edelstahl-Presshülsen



### Produkteigenschaften:

|                     |            |                     |               |
|---------------------|------------|---------------------|---------------|
| <b>öVGW</b>         | W 1.235    | <b>DVGW</b>         | DW-8501CM0535 |
| <b>Material 1</b>   | Messing    | <b>Material 2</b>   | Messing       |
| <b>Verbindung 1</b> | Pressmuffe | <b>Verbindung 2</b> | Pressmuffe    |
| <b>Press-Kontur</b> | U          | <b>Dichtung</b>     | EPDM          |

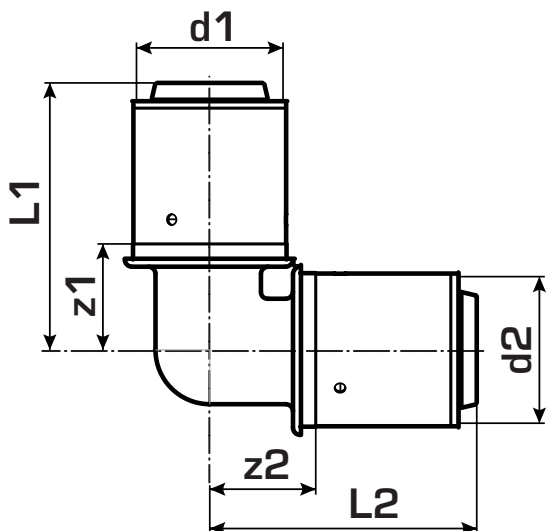
### Erweiterte Produkteigenschaften:

| Artikelnummer | Bezeichnung | Gewicht   | VPE1 | VPE2 | MEH |
|---------------|-------------|-----------|------|------|-----|
| 9171700       | 40          | 0,514 KGM | 1    | 10   | SA1 |
| 9181800       | 50          | 0,761 KGM | 1    | 8    | SA1 |
| 7913010       | 63          | 2,463 KGM | 1    | 4    | SA1 |
| 7914010       | 75          | 3,537 KGM | 1    | 2    | SA1 |





## KM420 KELOX Winkel 90°



| Artikelnummer | d1 mm | d2 mm | z1 mm | z2 mm | L1 mm | L2 mm |
|---------------|-------|-------|-------|-------|-------|-------|
| 9171700       | 40    | 40    | 22    | 22    | 61    | 61    |
| 9181800       | 50    | 50    | 30    | 30    | 69    | 69    |
| 7913010       | 63    | 63    | 38    | 38    | 102   | 102   |
| 7914010       | 75    | 75    | 43    | 43    | 107   | 107   |

