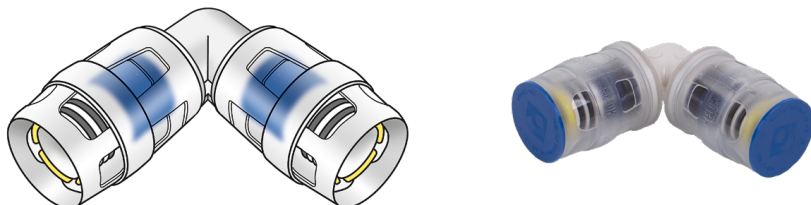




KWP420 KELOX-PROTEC PPSU Winkel 90°



Produktbeschreibung:

Steck-Winkel 90° für Richtungsänderungen mit minimalen Radius, aus PPSU, inkl. Stützhülsen, O-Ringen, Auszugsbarrieren und Protectorring als Einschubsicherung



Produkteigenschaften:

Werkstoff:	PPSU	Verbindungstechnik:	Steckfitting
-------------------	------	----------------------------	--------------

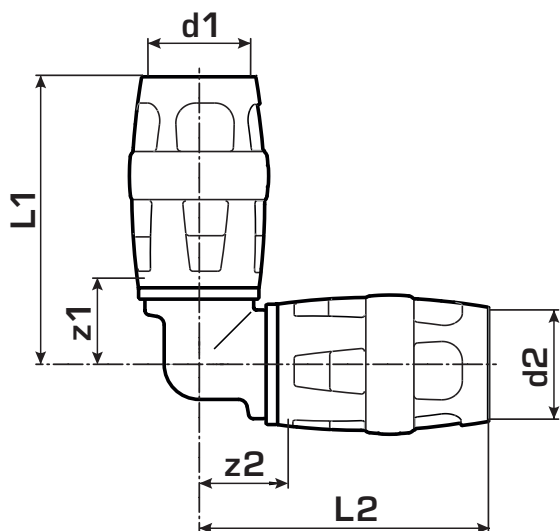
Erweiterte Produkteigenschaften:

Art.-Nr.	Bezeichnung	Gewicht	VPE1	VPE2	Mengeneinheit
73603BB0	16	0,023 KGM	10	150	PCE
73603DD0	20	0,032 KGM	10	100	PCE
73603EE0	25	0,047 KGM	10	70	PCE





KWP420 KELOX-PROTEC PPSU Winkel 90°



Art.-Nr.	d1 mm	d2 mm	z1 mm	z2 mm	L1 mm	L2 mm
73603BB0	16	16	14,5	14,5	46	46
73603DD0	20	20	16,5	16,5	48,5	48,5
73603EE0	25	25	20,5	20,5	58	58

