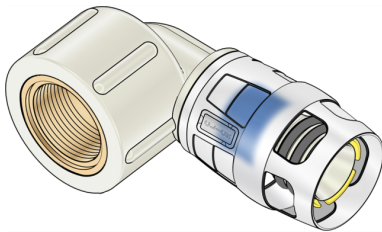


# KELOX

## KWP467X KELOX PROTEC CLIX PPSU Steck-Übergangswinkel 90° IG 20x1/2"

730716D02

### Anwendungsbereiche



Steck-Übergangswinkel mit IG, aus PPSU, inkl. Stechhülse aus transparentem Polyamid mit Einschubklickgeräusch, sowie haptischem und optischem Einsteckindikator, O-Ringen, Auszugsbarrieren und Protectorring als Einschubsicherung  
KEINE Gewinderohre und Temperegussfittings eindrehen!

### Zertifizierungen



KE KELIT GmbH

A 4020 Linz, Ignaz-Mayer-Straße 17, Austria, Europe

TELEFON +43 (0) 50 779 E-MAIL [office@kekelit.com](mailto:office@kekelit.com)

[www.kekelit.com](http://www.kekelit.com)

# Spezifikationen

## Artikelinformationen

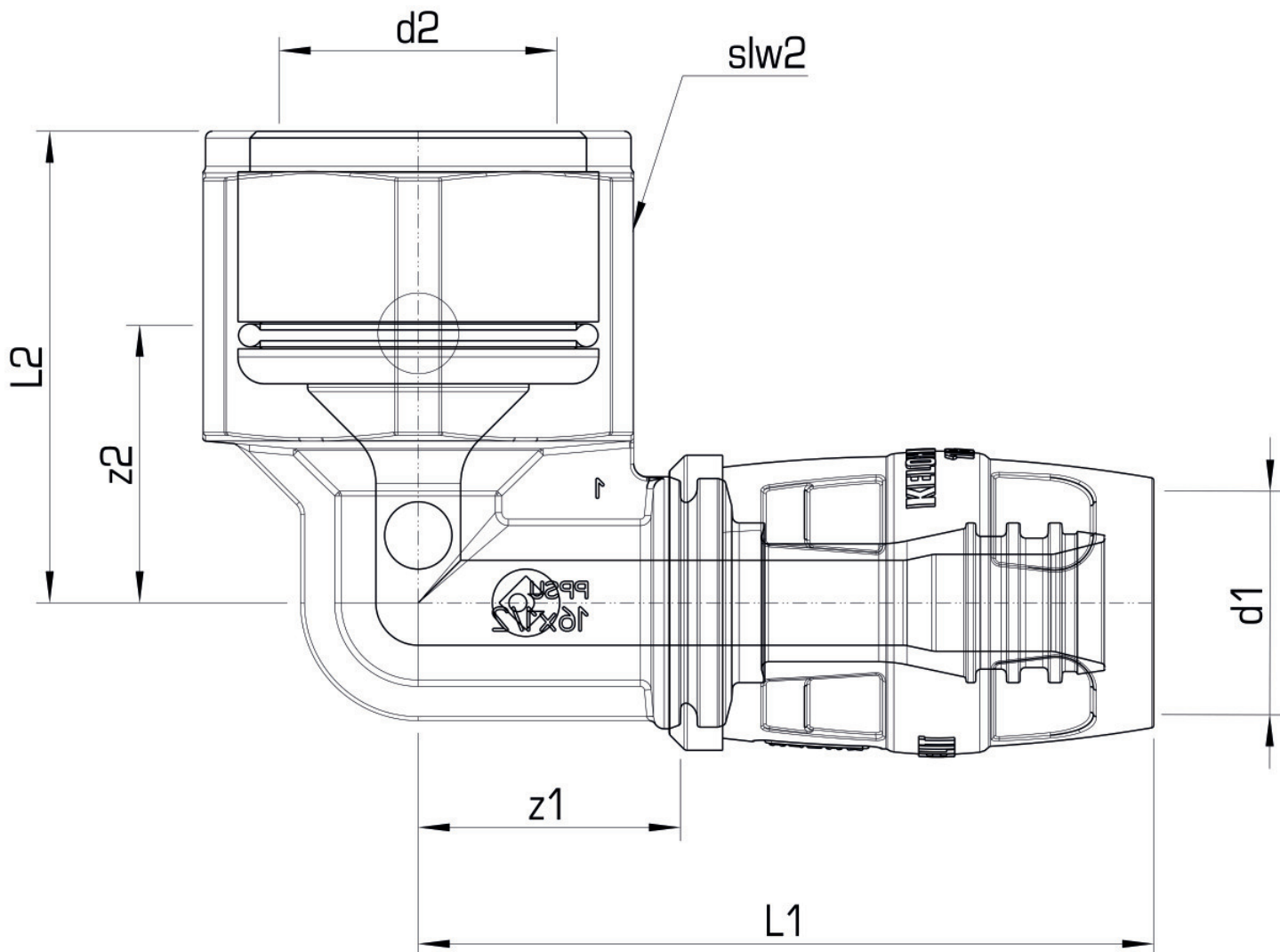
<b>Anschluss 1</b>	Einsteck (Push-Fitting)
<b>Anschluss 2</b>	Innengewinde zylindrisch BSPT-Rp (ISO 7-1 / EN 10226-1)
<b>Form</b>	Winkel
<b>Winkel</b>	90 °

## technische Eigenschaften

<b>Maximaler Arbeitsdruck bei 20°C</b>	10 bar
--	--------

## Produktinformation

<b>VPE1</b>	10,00 SA1
<b>VPE2</b>	120,00 KT1
<b>Gewicht</b>	0,0730 KGM
<b>Text</b>	KELOX PROTEC CLIX PPSU Steck-Übergangswinkel 90° IG
<b>INTRNR</b>	74122000
<b>Hauptwarengruppe</b>	KELOX
<b>Warengruppe</b>	KELOX-PROtec-PPSU Steckformstücke
<b>Code</b>	KWP467X



Art. Nr	Bezeichnung	d2	d1 mm	L1 mm	L2 mm	z1 mm	z2 mm	slw2 mm
730716D02	20x1/2"	1/2 Zoll (15)	20	55	35	25	23	32