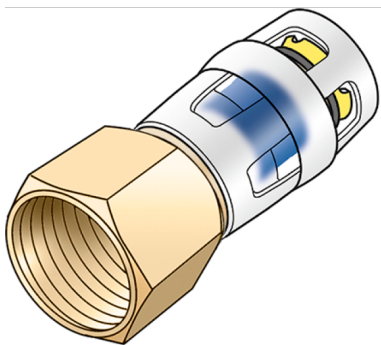


KELOX

KMP457 KELOX PROTEC Übergang mit IG 25x1"

73206E05

Anwendungsbereiche



Steck-Übergang mit IG, aus entzinkungsbeständigem Messing (DZR), inkl. Stechhülse aus transparentem Polyamid, O-Ringen, Auszugsbarrieren und Protectorring als Einschubsicherung
KEINE Gewinderohre und Tempergussfittings eindrehen!

Zertifizierungen



Spezifikationen

Artikelinformationen

| | |
|--------------------|---|
| Anschluss 1 | Einsteck (Push-Fitting) |
| Anschluss 2 | Innengewinde zylindrisch BSPT-Rp (ISO 7-1 / EN 10226-1) |
| Form | gerade |

technische Eigenschaften

| | |
|--|--------|
| Maximaler Arbeitsdruck bei 20°C | 10 bar |
|--|--------|

Produktinformation

| | |
|-------------------------|------------------------------|
| VPE1 | 10,00 SA1 |
| VPE2 | 80,00 KT1 |
| Gewicht | 0,1820 KGM |
| Text | KELOX PROTEC Übergang mit IG |
| INTRNR | 74122000 |
| Hauptwarengruppe | KELOX |
| Warengruppe | KELOX-PROtec Steckformstücke |
| Code | KMP457 |

