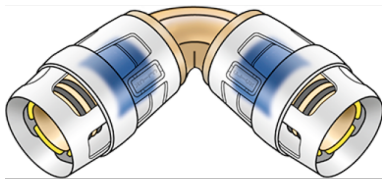


KELOX

KMP420ZX KELOX PROTEC CLIX Zeta Bogen 90° 20

730104DD0

Anwendungsbereiche



Zeta-Wert optimierter Steck-Bogen 90°, aus entzinkungsbeständigem Messing (DZR), inkl. Stechhülse aus transparentem Polyamid mit Einschubklickgeräusch, sowie haptischem und optischem Einsteckindikator, O-Ringen, Auszugsbarrieren und Protectorring als Einschubsicherung

Zertifizierungen



KE KELIT GmbH

A 4020 Linz, Ignaz-Mayer-Straße 17, Austria, Europe

TELEFON +43 (0) 50 779 E-MAIL office@kekelit.com

www.kekelit.com

Spezifikationen

Artikelinformationen

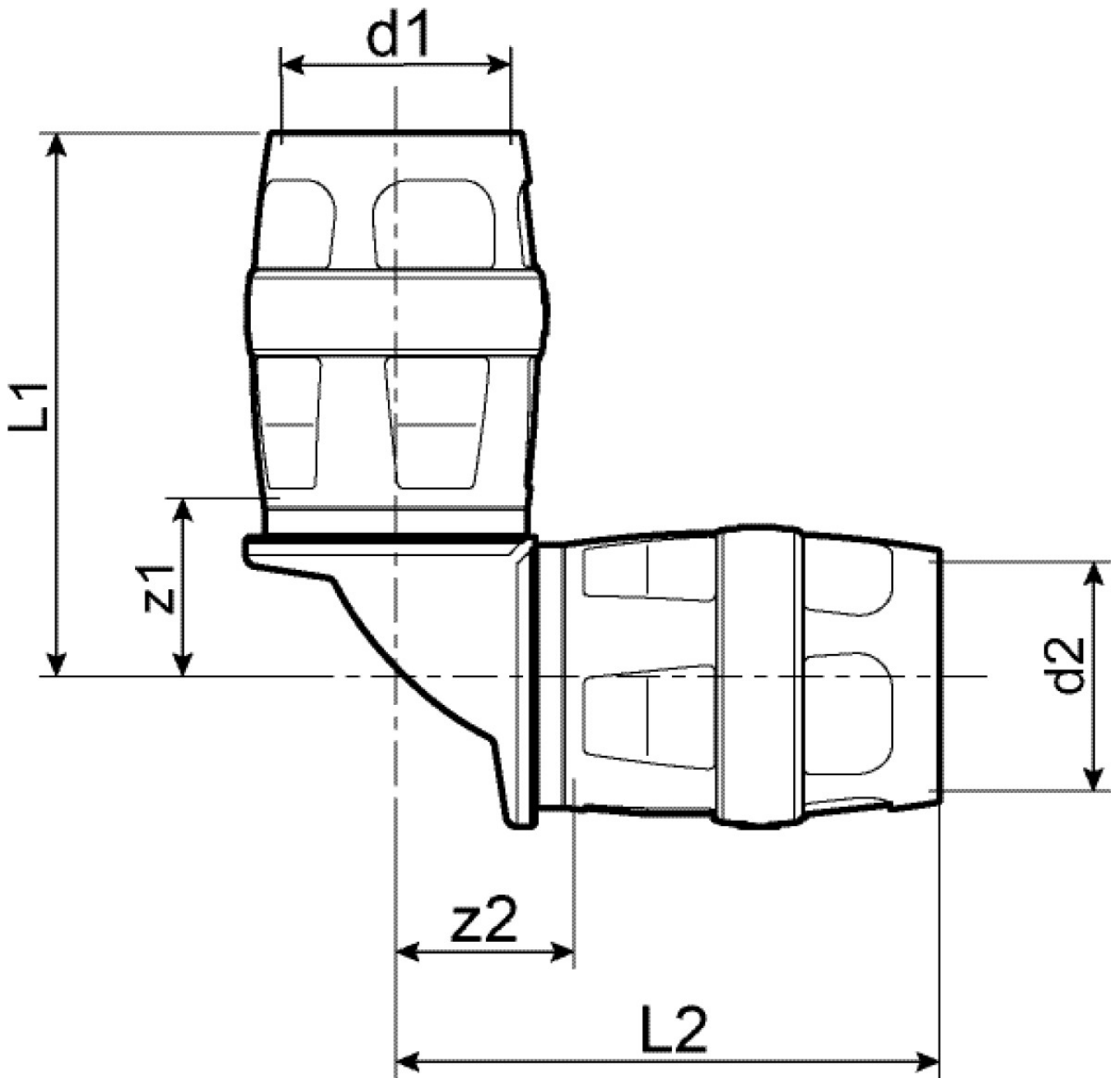
Anschluss 1	Einsteck (Push-Fitting)
Anschluss 2	Einsteck (Push-Fitting)
Ausführung	sonstige
Form	Winkel
Winkel	90 °

technische Eigenschaften

Maximaler Arbeitsdruck bei 20°C	10 bar
--	--------

Produktinformation

VPE1	10,00 SA1
VPE2	80,00 KT1
Gewicht	0,0160 KGM
Text	KELOX PROTEC CLIX Zeta Bogen 90°
INTRNR	74122000
Hauptwarengruppe	KELOX
Warengruppe	KELOX-PROtec Steckformstücke
Code	KMP420ZX



Art. Nr	Bezeichnung	d1 mm	d2 mm	L1 mm	L2 mm	z1 mm	z2 mm
730104DD0	20	20	20	49	49	16	16