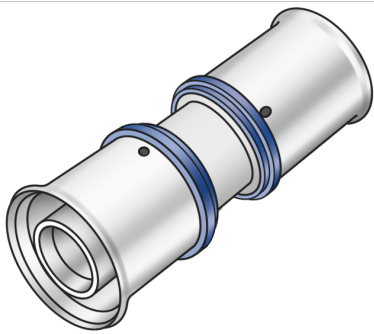


KELOX

KMU410 KELOX ULTRAX Kupplung 40/25

71100GE0

Anwendungsbereiche



Press-Kupplung egal oder reduziert, aus Messing porenfrei metallisiert, inkl. Stützhülsen mit O-Ringen und Edelstahl-Presshülsen, "unverpresst undicht"

Zertifizierungen



Spezifikationen

Artikelinformationen

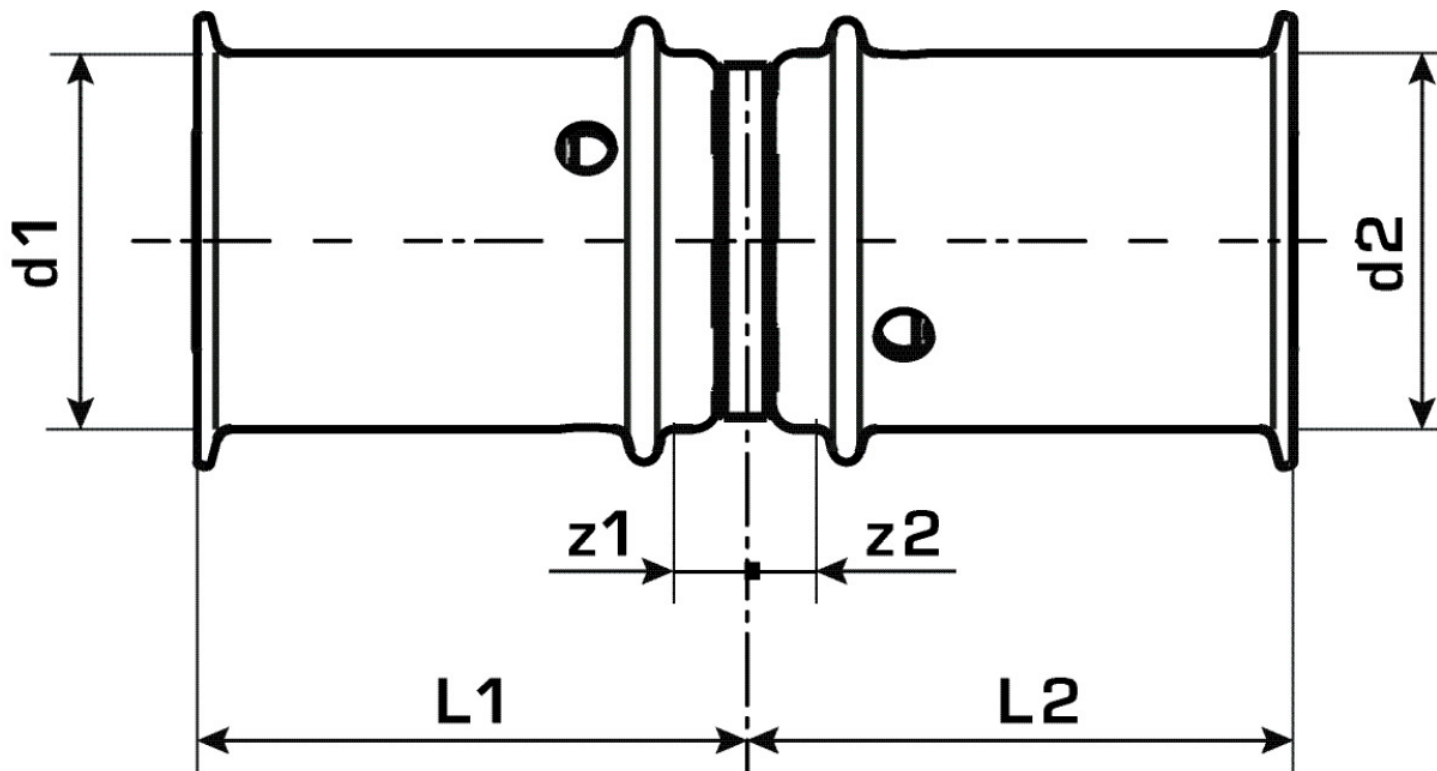
Anschluss 1	Pressmuffe
Anschluss 2	Pressmuffe
Ausführung	1-teilig
Form	gerade
Presskontur	U

technische Eigenschaften

Maximaler Arbeitsdruck bei 20°C	16 bar
--	--------

Produktinformation

VPE1	1,00 SA1
VPE2	40,00 KT1
Gewicht	0,2600 KGM
Text	KELOX ULTRAX Kupplung
INTRNR	74122000
Hauptwarengruppe	KELOX
Warengruppe	KELOX-ULTRAX Metallformstücke
Code	KMU410



Art. Nr	Bezeichnung	d1 mm	d2 mm	L1 mm	L2 mm	z1 mm	z2 mm
71100GE0	40/25	40	25	55	40	14	7