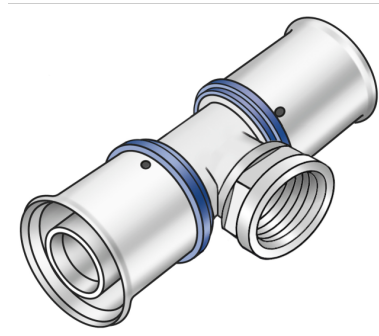


# KELOX

## KMU447 KELOX-ULTRAX T-kus s vývodem a vnitřním závitem 63x1"

71240I05

### aplikační oblasti



Lisovaný T-kus s vývodem a vnitřním závitem, mosaz bez póru metalizovaná, včetně opěrné objímky s O-kroužky a lisovanými objímkami z oceli případně ušlechtilé oceli, "nezalisované" netěsné kolenami závitové trubky a tvarovky z temperované slitiny!

### certifikace



KE KELIT GmbH

A 4020 Linz, Ignaz-Mayer-Straße 17, Austria, Europe

PHONE +43 (0) 50 779 E-MAIL [office@kekelit.com](mailto:office@kekelit.com)

[www.kekelit.com](http://www.kekelit.com)

# specifikace

## informace o výrobku

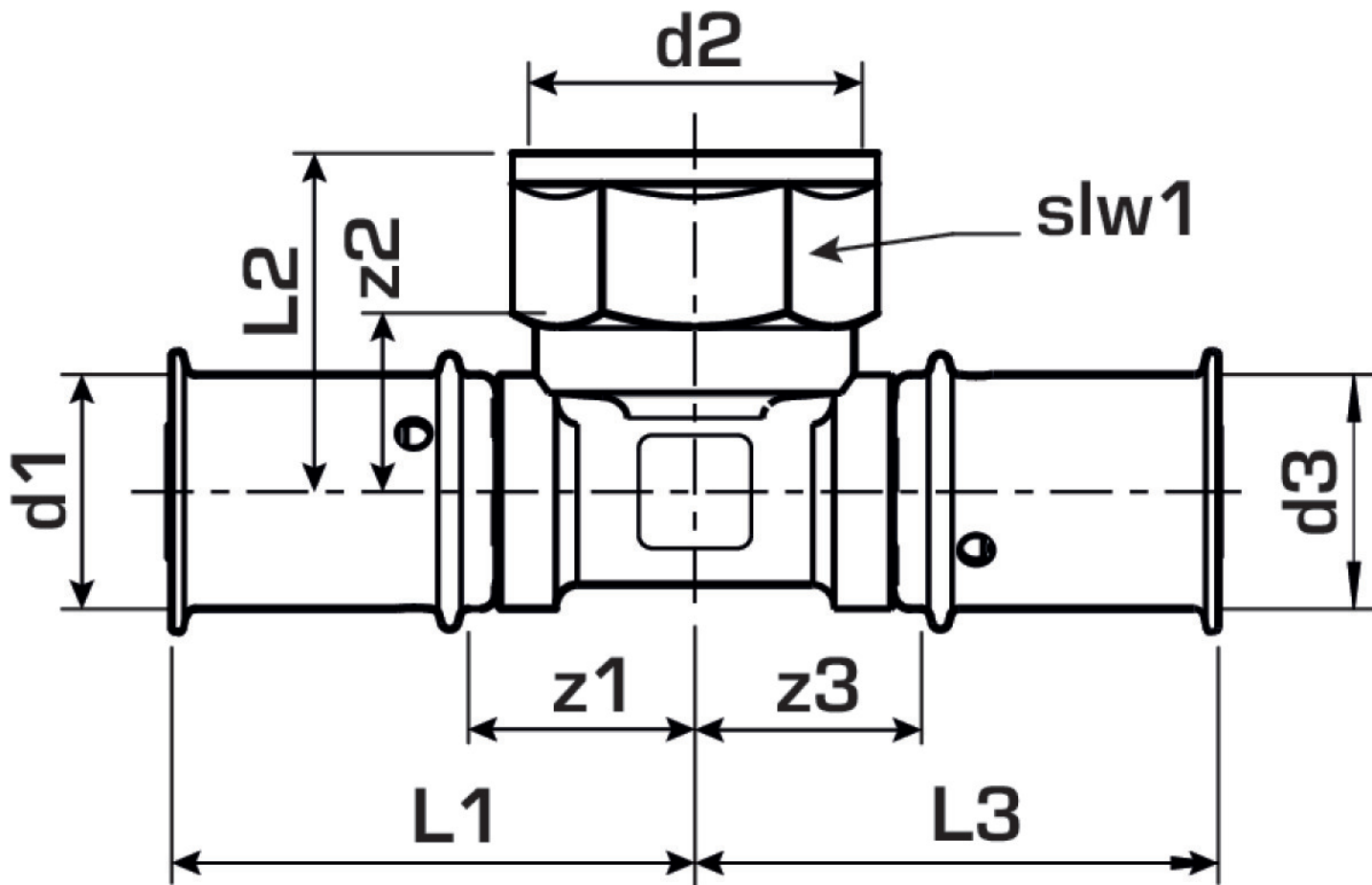
port 1	Pressmuffe
port 2	Innengewinde konisch (NPT)
port 3	Pressmuffe
execution	T-Stück
angle	90 °
press contour	U

## technické charakteristiky

maximum working pressure at 20 ° C	16 bar
------------------------------------	--------

## produktové informace

VPE1	1 SA1
VPE2	2 KT1
weight	1,446 KGM
text	KELOX-ULTRAX T-kus s vývodem a vnitřním závitem
INTRNR	74122000
main material group	KELOX
material group	KELOX-ULTRAX Kovové tvarovky
code	KMU447



Art. No	label	d2	d1 mm	d3 mm	L1 mm	L2 mm	L3 mm	z1 mm	z2 mm	z3 mm	slw1 mm
71240I05	63x1"	1 Zoll (25)	63	63	90	49	90	24	26	24	41