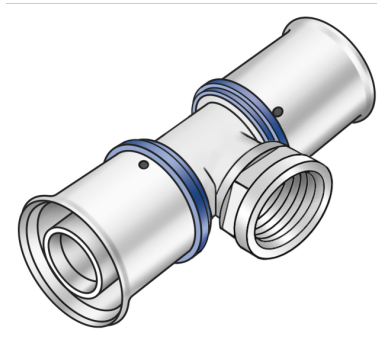


# KELOX

## KMU447 KELOX-ULTRAX T-kus s vývodem a vnitřním závitem 32x1/2"

71240F02

### aplikační oblasti



Lisovaný T-kus s vývodem a vnitřním závitem, mosaz bez póru metalizovaná, včetně opěrné objímky s O-kroužky a lisovanými objímkami z oceli případně ušlechtilé oceli, "nezalisované" netěsné kolenami závitové trubky a tvarovky z temperované slitiny!

### certifikace



# specifikace

## informace o výrobku

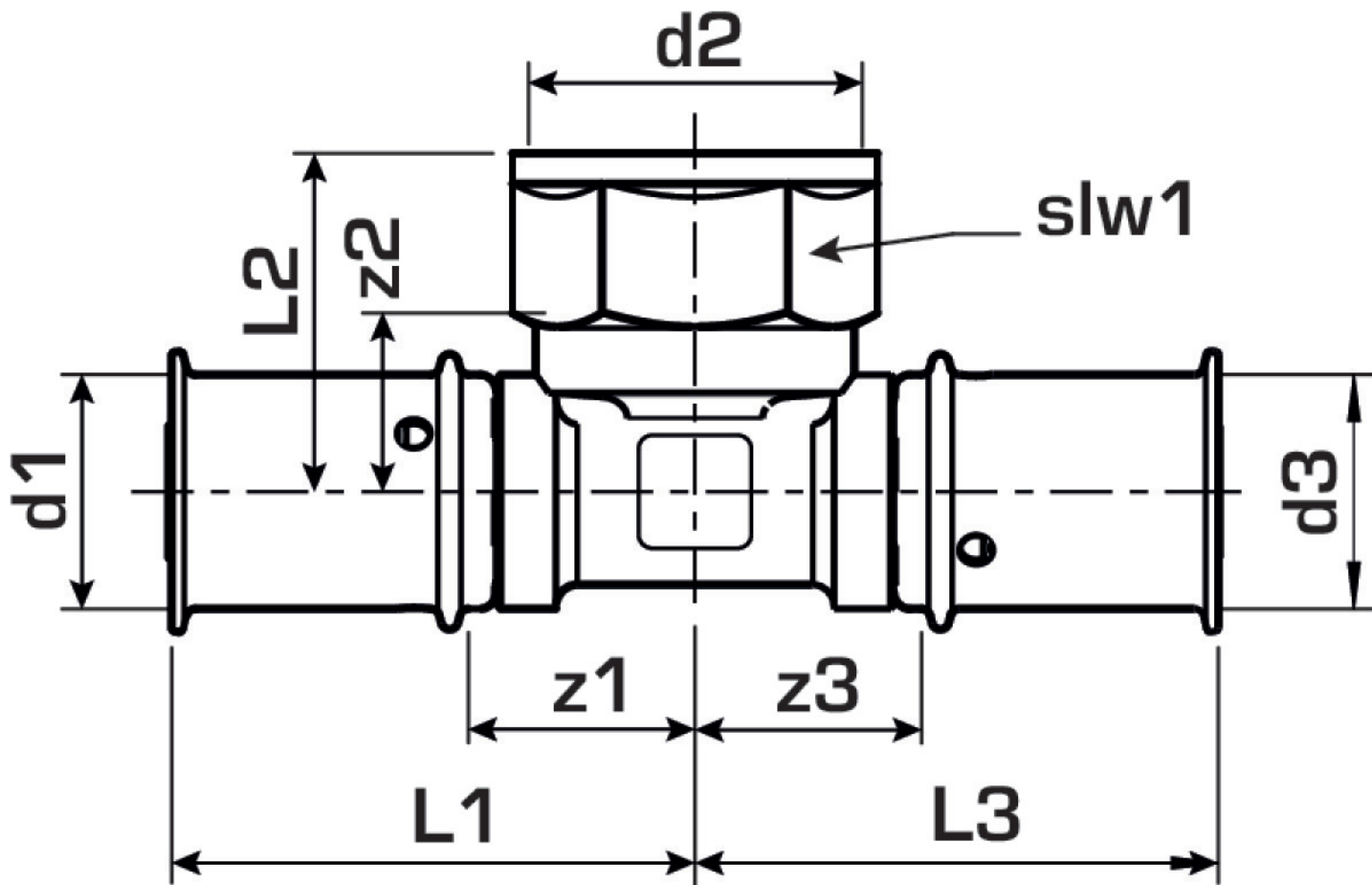
port 1	Pressmuffe
port 2	Innengewinde konisch (NPT)
port 3	Pressmuffe
execution	T-Stück
angle	90 °
press contour	U

## technické charakteristiky

maximum working pressure at 20 ° C	16 bar
------------------------------------	--------

## produktové informace

VPE1	4 SA1
VPE2	40 KT1
weight	0,288 KGM
text	KELOX-ULTRAX T-kus s vývodem a vnitřním závitem
INTRNR	74122000
main material group	KELOX
material group	KELOX-ULTRAX Kovové tvarovky
code	KMU447



Art. No	label	d2	d1 mm	d3 mm	L1 mm	L2 mm	L3 mm	z1 mm	z2 mm	z3 mm	slw1 mm
71240F0:	32x1/2" Zoll (15)	1/2	32	32	52	34	52	21	17	21	24