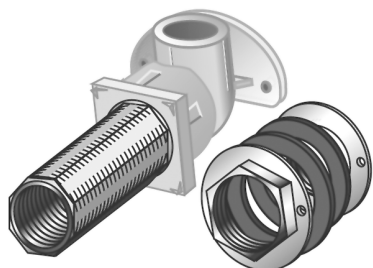




KE83HA KELEN PP-RCT Hohlwandanschluss-Winkel 90° mit IG



Symbolgrafik

Produktbeschreibung:

KELEN PP-RCT Polyfusions-Schweißformstück, Verbindung von Rohren und werkstoffgleichen Fittings ohne Querschnittsverengung, mit eingespritztem Innengewinde aus entzinkungsbeständigem Messing und porenfreier Metallisierung, Gewinde gemäß ÖNORM EN 10226, metallseitig verlängert um 50mm mit AG M28mm, 8-Kant-Ausführung, Dichtung und 2 Kontramuttern

KEINE Gewinderöhre und Tempergussfittings eindrehen!



Produkteigenschaften:

ÖVGW	W 1.213	Material	Kunststoff
Werkstoffgüte	PP-RCT	Form	Durchgängig rechteckig
Anschluss	Kunststoffschweißmuffe	ÜA-Reg.Nr.	R-15.2.1-21-17162

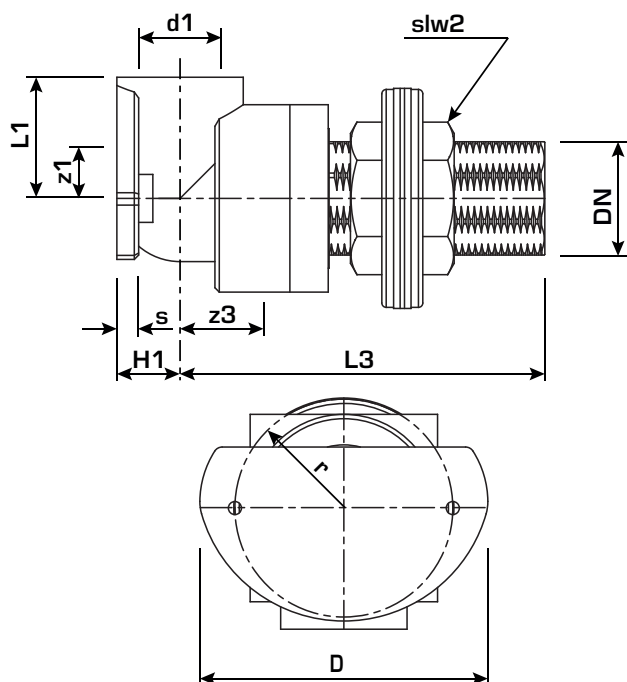
Erweiterte Produkteigenschaften:

Art.-Nr.	Bezeichnung	Gewicht	VPE1	VPE2	Mengeneinheit
2626001	20x1/2"x50	0,29 KGM	5	30	STK





KE83HA KELEN PP-RCT Hohlwandanschluss-Winkel 90° mit IG



Art.-Nr.	Bezeichnung	d1 mm	DN	L1 mm	z1 mm	L3 mm	z3 mm	H1 mm	s mm	D mm	r mm	slw2 mm
2626001	20x1/2"x50	20	1/2 Zoll	28	12	84	34	14	5	66	25	31

