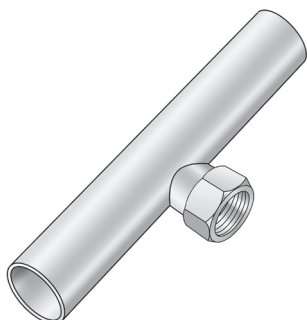




CP447G STEELFIX C-Stahl Press-T-Stück mit IG - Rohrende



Symbolgrafik

Produktbeschreibung:

Press-T-Stück als Rohrende mit Gewindeabgang IG aus C-Stahl mit aufgebracht Zinkschicht
Gesamtlänge: 88mm mit Abgang 1/2" IG in der Mitte

Produkteigenschaften:

| | | | |
|---|------------------------------------|---|-----------------------|
| Material 1 | Stahl | Werkstoffgüte 1 | St 34.2 (1.0034) |
| Material 2 | Stahl | Werkstoffgüte 2 | St 34.2 (1.0034) |
| Material 3 | Stahl | Werkstoffgüte 3 | St 34.2 (1.0034) |
| Oberfläche 1 | galvanisch/elektrolytisch verzinkt | Anschluss 1 | Schiebeende |
| Oberfläche 2 | galvanisch/elektrolytisch verzinkt | Anschluss 2 | Innengewinde metrisch |
| Oberfläche 3 | galvanisch/elektrolytisch verzinkt | Anschluss 3 | Schiebeende |
| Minimale Mediumtemperatur (kontinuierlich) | -35 °C | Maximale Mitteltemperatur (kontinuierlich) | 120 °C |
| Max. Arbeitsdruck bei 20 °C | 16 bar | Press-Kontur | M |
| Dichtung | EPDM | | |

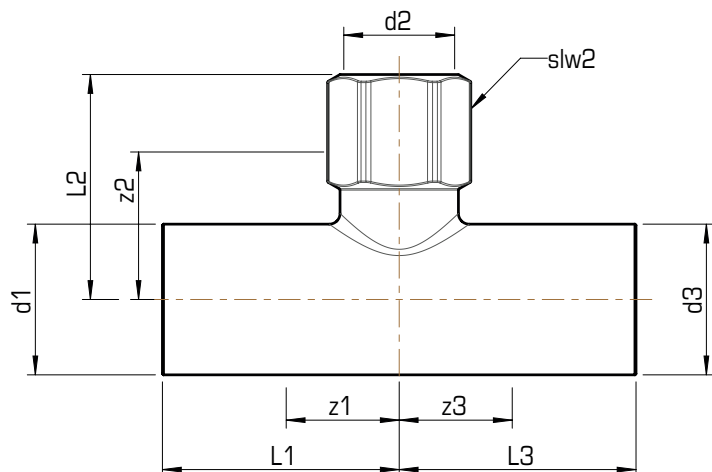
Erweiterte Produkteigenschaften:

| Art.-Nr. | Bezeichnung | Gewicht | VPE1 | VPE2 | Mengeneinheit |
|----------|-------------|-----------|------|------|---------------|
| 54745D02 | 22x1/2" | 0,240 KGM | 4 | 16 | STK |
| 54745E02 | 28x1/2" | 0,310 KGM | 4 | 12 | STK |
| 54745F02 | 35x1/2" | 0,390 KGM | 4 | 12 | STK |
| 54745G02 | 42x1/2" | 0,470 KGM | 2 | 8 | STK |





CP447G STEELFIX C-Stahl Press-T-Stück mit IG - Rohrende



| Art.-Nr. | Bezeichnung | d1 mm | d2 Zoll | d3 mm | L1 mm | z1 mm | L2 mm | z2 mm | L3 mm | z3 mm | slw2 mm |
|----------|-------------|----------|---------------|----------|----------|----------|----------|----------|----------|----------|------------|
| 54745D02 | 22x1/2" | 22 | 1/2 Zoll (15) | 22 | 43 | 22 | 39 | 24 | 43 | 22 | 24 |
| 54745E02 | 28x1/2" | 28 | 1/2 Zoll (15) | 28 | 44 | 21 | 42 | 27 | 44 | 21 | 24 |
| 54745F02 | 35x1/2" | 35 | 1/2 Zoll (15) | 35 | 47 | 21 | 46 | 30 | 47 | 21 | 24 |
| 54745G02 | 42x1/2" | 42 | 1/2 Zoll (15) | 42 | 49 | 19 | 49,5 | 33 | 49 | 19 | 24 |

